

# Jemix®

## НАСОСНАЯ СТАНЦИЯ ПОСТОЯННОГО ДАВЛЕНИЯ

*НС-СМАРТ-77-45*



## ИНСТРУКЦИЯ ПО ЭКСПЛУАТАЦИИ

**Содержание:**

Назначение .....	2
Устройство насосной станции.....	2
Комплектация .....	2
Технические характеристики .....	4
Меры предосторожности.....	4
Установка насосной станции .....	5
Запуск насосной станции .....	7
Хранение насосной станции .....	9
Неисправности и способы их устранения.....	11
Гарантия .....	12
Условия гарантии и правила эксплуатации .....	12
Гарантийный талон .....	14

**Уважаемый Покупатель благодарим Вас за покупку!**

Просим Вас убедиться, что в гарантийном талоне проставлен штамп магазина, дата продажи, подпись продавца и указана модель насосной станции. Для долговременной работы насосной станции просим Вас внимательно изучить данную инструкцию перед началом эксплуатации.



### **Внимание!**

*Насосная станция JEMIX HC-SMART-77-45 предназначена исключительно для бытового, индивидуального использования. Групповое, коммерческое, промышленное использование этой насосной станций не рекомендуется и может привести к отказу производителя и продавца от всех гарантийных обязательств.*

*Гарантия производителя и продавца не распространяются на неисправности произошедшие вследствие использования насосной станции JEMIX HC-SMART-77-45 не по назначению или не в соответствии с данной инструкцией.*

## **Назначение**

Насосная станция JEMIX HC-SMART-77-45 используется для работы в частных малоэтажных домах, коттеджах, летних домах и дачах.

Назначение станции: повышение давления в системе водоснабжения; поддержание заданного постоянного давления в системе водоснабжения; перекачивания пресной воды из магистральных водопроводов с дальнейшим использованием воды для хозяйственных нужд.

Насосная станция JEMIX HC-SMART-77-45 поддерживает заданное давление воды в вашей системе водоснабжения в автоматическом режиме. Благодаря встроенному гидроаккумулятору смягчаются возможные гидроудары и уменьшается количество включений насоса.

## **Устройство насосной станции**

Насосная станция JEMIX HC-SMART-77-45 состоит из пластикового корпуса внутри которого находятся: приемная камера с крыльчатками; электродвигатель с частотным регулированием оборотов; датчик давления воды; гидроаккумулятор; обратный клапан выходного патрубка; электронная плата управления; табло индикации с кнопками управления

Насосная станция JEMIX HC-SMART-77-45 работает по принципу повышения давления воды за счет увеличения оборотов электродвигателя и увеличению потока воды соответственно. В рабочем режиме станция поддерживает постоянное заданное давление воды. При изменении давления в системе, датчик давления подает сигнал плате управления которая повышает обороты электродвигателя и повышает давление до заданного.

## **Комплектация**

1. Насосная станция ..... 1 шт.
2. Инструкция ..... 1 шт.
3. Упаковочная коробка..... 1 шт.



1. Табло и кнопки управления
2. Корпус станции
3. Кабельный ввод
4. Отверстия для крепления
5. Вилка электрокабеля
6. Электрокабель

7. Основание
8. Входное отверстие
9. Выходное отверстие
10. Заливное отверстие
11. Обратный клапан

### Технические характеристики

<i>Модель</i>	<i>HC-SMART-77-45</i>
Мощность (Вт)	650
Подъем максимальный (м)	45
Подъем номинальный (м)	24
Производительность максимальная (л / мин) / (м <sup>3</sup> /ч)	77,5 / 4,65
Производительность номинальная (л / мин) / (м <sup>3</sup> /ч)	50 / 3
Максимальная глубина всасывания* (м)	2*
Диапазон регулировки (атм)	1-4,5
Максимально допустимое давление (атм)	10
Объем гидроаккумулятора (л)	0,15
Подключения резьбовые (мм / дюйм)	31 / 1
Давление воздуха в гидроаккумуляторе (атм)	1,5
Максимальная температура перекачиваемой воды (°C)	45
Температурный режим воздуха (°C)	от -10 до +50
Максимальное содержание песка в воде (г / м <sup>3</sup> )	100
Материал крыльчаток	нерж. сталь
Напряжение (В / Гц)	220 / 50
Ток (А)	4
Класс защиты	IP54
Защита от сухого хода	есть

\* Возможно увеличение глубины всасывания при условии полного удаления воздуха из входной магистрали. Для этого: произведите первичный запуск и настройку насоса при глубине всасывания 2 метра, затем, не отсоединяя патрубки входной магистрали и не допуская попадания воздуха в систему, поднимите насос на высоту до 8 метров. Нужно понимать, что при этом подъем и производительность будут значительно меньше.

### Меры предосторожности

- *Не эксплуатируйте станцию с поврежденным шнуром питания или штепсельной вилкой.*
- *Не отрезайте штепсельную вилку и не удлиняйте электрический кабель путем наращивания.*
- *Не ремонтируйте и не обслуживайте станцию включенную в электросеть.*
- *Не переносите, не подвешивайте и не поднимайте станцию за электрический кабель.*
- *Не эксплуатируйте станцию при повышенном или пониженном напряжении.*
- *Не включайте станцию в сеть при неисправном электродвигателе.*
- *Не перекачивайте взрывоопасные, легковоспламеняющиеся, химически агрессивные жидкости.*
- *Не перекачивайте воду с песком, грязью, камнями.*
- *Не включайте станцию без воды.*
- *Не допускайте замерзания воды в корпусе насоса станции и гидроаккумуляторе.*
- *Если вы используете в роли напорной магистрали шланг или напорного рукава, не допускайте его перегибов и пережимов.*
- *Насосная станция не предназначена для использования лицами (включая детей) с пониженными физическими, сенсорными или умственными способностями или при отсутствии у них жизненного опыта или знаний, если они не находятся под присмотром или не проинструктированы об использовании насоса лицом, ответственным за их безопасность.*
- *Дети должны находиться под присмотром для недопущения игр с насосом.*
- *Всю ответственность за безопасную эксплуатацию и поддержание станции в рабочем состоянии несет собственник.*
- *Не соблюдение указаний в данной инструкции может повлечь за собой: пожар, ожоги, удар электрическим током, материальный ущерб и другие неприятности.*

**Внимание !**

*Перед установкой, переносом, чисткой, техническим обслуживанием или любым иным действием с насосной станцией JEMIX HC-SMART-77-45 отключите её от электропитания и убедитесь в том что случайное включение невозможно.*

**Установка**

Насосная станция JEMIX должна устанавливаться в отапливаемом помещении на ровную и твёрдую поверхность, в месте исключающем возможность подтопления. Для жесткого крепления используйте четыре отверстия в основании станции. Рядом со станцией должен быть слив в канализацию так как при перекачивании холодной воды будет образовываться конденсат в корпусе станции и соответственно стекать через дренажные отверстия.

Всасывающая и напорная магистраль не должны передавать механическую нагрузку на места присоединения к станции. Рекомендуем установить короткие гибкие шланги от станции к всасывающей и напорной магистралям. Жесткое крепление труб к стене или полу в месте соединения с гибким шлангом уменьшит шум и вибрацию от станции. Фильтр механической очистки перед входом воды в станцию - обязателен.

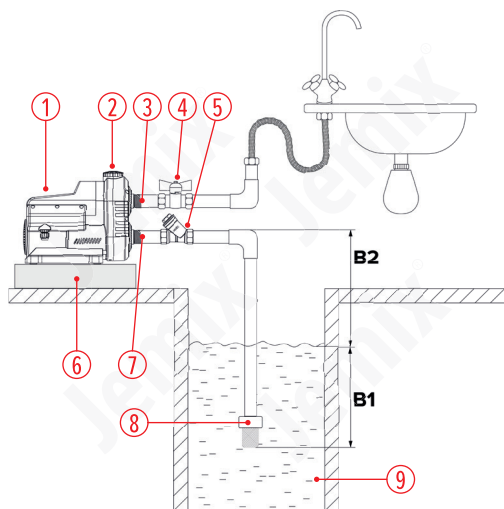
Не заужайте всасывающую и напорную магистраль – это перегружает насос станции.

1. Присоедините к входному отверстию насоса всасывающую магистраль с обратным клапаном и сеткой на конце. Магистраль может быть как из труб, так и из армированного шланга. Диаметр всасывающей магистрали, должен быть больше или равен диаметру входного отверстия насоса. Обязательно обеспечьте постоянный угол наклона всасывающей магистрали от насоса не менее -1 градуса относительно горизонта.
2. Присоедините к выходному отверстию насоса, напорную магистраль. Для предотвращения замерзания воды в магистрали в зимний период времени, напорная магистраль идущая к дому, должна быть заглублена в грунт. Глубина промерзания грунта зависит от региона где будет устанавливаться насос.
3. Проверьте давление воздуха в воздушной камере гидроаккумулятора и при необходимости либо стравите часть воздуха, либо закачайте автомобильным насосом до давления 1,5 атмосферы. Давление воздуха в гидроаккумуляторе необходимо проверять, не менее раза в 2-3 месяца.
4. Заполните всасывающую магистраль водой, через заливное отверстие в насосе, для этого открутите пробку заливного отверстия. После заполнения всасывающей магистрали водой, закрутите пробку заливного отверстия.
5. Проверьте все соединения на предмет герметичности. Подтеки воды в местах соединений не допустимы.

**Внимание !**

*Обязательно должен быть установлен редуцирующий клапан 6 атм на всасывающую магистраль (предназначен для защиты от превышения давления), чтобы входное давление в сумме с максимальным развиваемым насосом давлением не превышало максимально допустимое в 10 атм.*

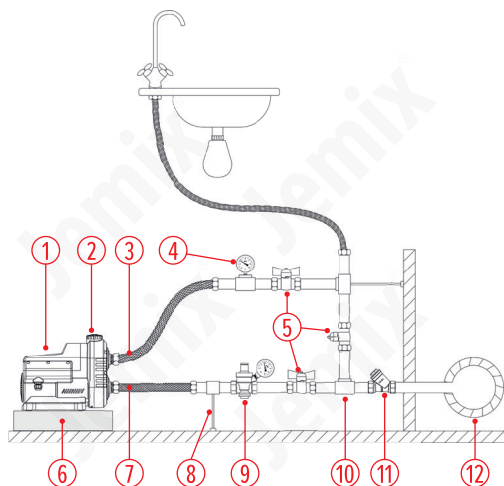
### Вариант установки 1



1. Насосная станция
2. Заливное отверстие
3. Выходной патрубок
4. Запорный вентиль
5. Фильтр сетчатый
6. Подставка-основание
7. Входной патрубок
8. Обратный клапан
9. Колодец или скважина

B1 - высота не менее 50 см  
 B2 - высота всасывания до 2 метров

### Вариант установки 2



1. Насосная станция
2. Заливное отверстие
3. Выходной патрубок
4. Манометр
5. Запорный вентиль
6. Подставка-основание
7. Входной патрубок
8. Крепление труб
9. Редукционный клапан
10. Байпас
11. Фильтр сетчатый
12. Магистраль централизованного водоснабжения

**Внимание !**

*Подключение к сети электропитания должно осуществляться только квалифицированными специалистами с соблюдением действующих общих и местных требований техники безопасности («Правила технической эксплуатации электроустановок потребителей» ПТЭ, Правила техники безопасности при эксплуатации электроустановок потребителей» ПТБ).*

*Проверьте соответствие напряжения и частоты электросети в вашем доме значениям, указанным на наклейке станции (220В/50Гц).*

**Подключение к сети электропитания**

- Во избежание травм и поражения электрическим током все работы по подключению к сети электропитания, включая устройство заземления, должны проводиться на холодном насосе и при отключенном электропитании.
- Полная электротехническая информация о насосной станции указана в наклейке на корпусе. Проверьте соответствие напряжения и частоты электросети в вашем доме значениям и указанным. Несоответствие параметров электропитания, может полностью вывести насосную станцию из строя.
- Розетка к которой будет подключена насосная станция, обязательно должна быть заземлена.
- Не допускайте соприкосновения электрического кабеля с трубопроводом или корпусом насоса.
- Перебои и скачки напряжения в сети электроснабжения могут вызвать повреждения станции.

**Внимание !**

*Запрещается запускать станцию до заполнения её водой (до заливки).*

**Запуск****Вариант при заборе воды из емкости или колодца**

1. Проверьте, достаточен ли уровень воды в колодце или емкости. Если есть вероятность опорожнения, не оставляйте насосную станцию без надзора.
2. Откройте ближайший к станции кран водоразбора для выхода воздуха из труб.
3. Открутите обратный клапан и залейте воду в станцию через заливное отверстие, может потребоваться неоднократная заливка станции.
4. Установленную и подготовленную к работе насосную станцию с помощью вилки электропитания подключите к источнику электрического тока (розетка должна быть обязательно заземлена и подключена через УЗО с током срабатывания  $\leq 30$  мА).
5. Станция запустится, начнет повышать обороты и соответственно повышать давление в напорной магистрали до 3 атм (заводская установка).
6. Дождитесь пока выйдет воздух из труб, после чего закройте кран водоразбора.
7. Откройте кран водоразбора в самой высокой точке относительно установленной станции (например душ на втором или третьем этаже).



8. Нажимая кнопки ▲ и ▼ установите необходимое вам давление в напорной магистрали. (Установить необходимое вам давление можно также сначала остановив станцию кнопкой **стоп**, после чего нажимая кнопки ▲ и ▼ установите нужное давление, а затем запустите станцию кнопкой **пуск**).
9. Закройте кран водоразбора в самой высокой точке.
10. Исклучите попадание воды на саму станцию, розетку и вилку электропитания.
11. Убедитесь что насосная станция работает нормально. В случаях: изменения шума, появления постороннего запаха, дыма, стука, выключите насосную станцию и обратитесь в сертифицированный сервисный центр.
12. Во время работы насосная станция не требует дополнительного обслуживания.

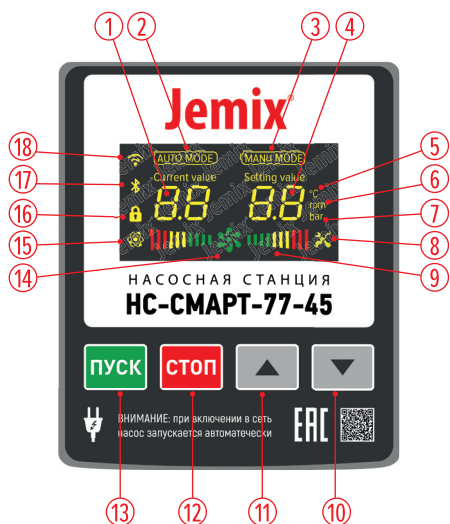
### Вариант при подключении к централизованному водоснабжению

1. Откройте ближайший к станции кран водоразбора для выхода воздуха из труб.
2. Установленную и подготовленную к работе насосную станцию с помощью вилки электропитания подключите к источнику электрического тока (розетка должна быть обязательно заземлена и подключена через УЗО с током срабатывания  $\leq 30$  мА).
3. Станция запустится, начнет повышать обороты и соответственно повышать давление в напорной магистрали до 3 атм (заводская установка).
4. Дождитесь пока выйдет воздух из труб, после чего закройте кран водоразбора.
5. Откройте кран водоразбора в самой высокой точке относительно установленной станции (например душ на втором или третьем этаже).
6. Нажимая кнопки ▲ и ▼ установите необходимое вам давление в напорной магистрали. (Установить необходимое вам давление можно также сначала остановив станцию кнопкой **стоп**, после чего нажимая кнопки ▲ и ▼ установите нужное давление, а затем запустите станцию кнопкой **пуск**).
7. Закройте кран водоразбора в самой высокой точке.
8. Исклучите попадание воды на саму станцию, розетку и вилку электропитания.
9. Убедитесь что насосная станция работает нормально. В случаях: изменения шума, появления постороннего запаха, дыма, стука, выключите насосную станцию и обратитесь в сертифицированный сервисный центр.
10. Во время работы насосная станция не требует дополнительного обслуживания.



### **Внимание!**

*Установка и запуск должны проводиться только квалифицированными специалистами. В случае несоблюдения данного требования, теряют силу любые гарантийные обязательства а также возникает опасность травматизма и повреждения оборудования.*



1. Значение в реальном времени
2. Автоматический режим
3. Ручной режим
4. Заданное значение
5. Температура по Цельсию
6. Обороты электродвигателя (об/мин)
7. Давление
8. Ошибка (неисправность)
9. Шкала энергопотребления (по 10%)
10. Кнопка уменьшения значения
11. Кнопка увеличения значения
12. Кнопка остановки (отключение)
13. Кнопка включения (запуск)
14. Индикатор вращения крыльчаток
15. Совместная работа 2-х станций  
(в этой модели отсутствует)
16. Блокировка кнопок
17. Bluetooth (в этой модели отсутствует)
18. Wi-Fi (в этой модели отсутствует)

### Хранение

Насосная станция JEMIX не требует консервации. Хранить станцию следует в сухом помещении, предварительно промыв всасывающую и заливную части станции чистой водой и просушив.

Предотвратите доступ грызунов к станции, так как они могут повредить изоляцию электрического кабеля, в результате чего может произойти короткое замыкание.

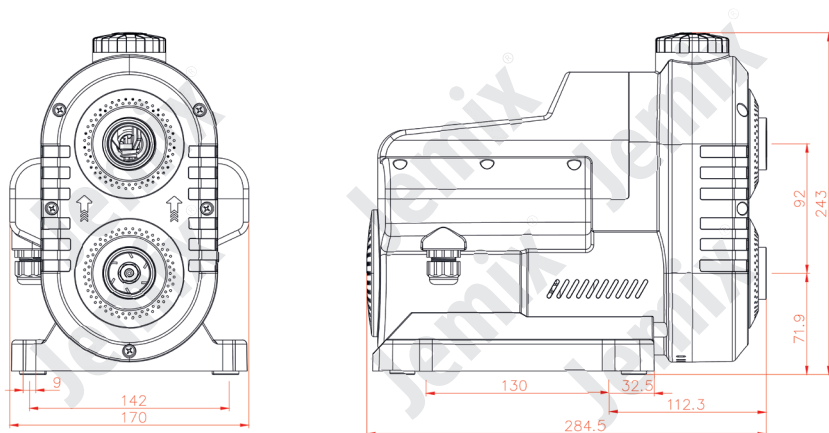
После транспортировки или хранения насосной станции JEMIX при минусовой температуре, необходимо дать ей отстояться при комнатной температуре не менее 2-х часов и только после этого включать в электросеть.



### **Внимание!**

*При повреждении кабеля или вилки электропитания замену во избежание опасности должны производить изготовитель, сервисная служба или подобный квалифицированный персонал.*

### Габаритные размеры



### **Внимание!**

*После долгого простоя станции, перед включением, прокрутите крыльчатки вручную.*

### Неисправности и способы их устранения

Неисправность	Возможная причина	Способ устранения
Станция не работает	Нет напряжения в сети электроснабжения	Проверьте наличие напряжения в электросети
	Слишком низкое или высокое напряжение в электросети	Установите стабилизатор напряжения
	Крыльчатки заблокированы грязью или вал заклинило после очень долгого простоя	Удалите грязь, промойте и прокрутите вал с крыльчатками вручную или обратитесь в сервисный центр.
	Обратный клапан заблокирован частично или полностью	Прочистите или замените обратный клапан
	Станция завоздушена	Проверьте поступление воды в станцию Заполните станцию водой
Станция работает при этом повышенный расход воды	Утечка воды в трубопроводе или местах соединений	Найдите место утечки и устраните
Станция работает при этом недостаточная производительность	Давление на входе в станцию слишком низкое	Проверьте давление на входе в станцию
	Программно установленное давление слишком низкое	Программно (кнопками) повысьте давление до требуемого
	Во всасывающем трубопроводе утечка	Устраните утечку
	Что то из ниже перечисленного, частично заблокировано грязью (всасывающий трубопровод, входной фильтр, обратный клапан, редуционный клапан, крыльчатки)	Удалите грязь из системы
Избыточное давление в системе	Шаровой запорный вентиль на входе или выходе не полностью открыт	Откройте запорные вентили полностью
	Избыточное давление на входе в станцию	Проверьте давление на входе в станцию

## Гарантия

- Гарантия на насосные станции JEMIX предоставляется на срок - **24 месяца** со дня продажи насосной станции при наличии правильно заполненного гарантийного талона, чека на покупку и распространяется на дефекты, произошедшие по вине Производителя при соблюдении правил эксплуатации изделия.
- Удовлетворение претензий потребителя с недостатками по вине изготовителя производится в соответствии с законом РФ “О защите прав потребителей”.
- При наступлении гарантийного случая производится бесплатный ремонт станции или обмен на новую аналогичную станцию. При гарантийном ремонте, гарантия продлевается на срок ремонта.
- Производитель не несет материальной ответственности перед третьими лицами в случае причинения ущерба в результате производственного брака.
- Насосные станции JEMIX предназначены исключительно для бытового, индивидуального использования. Групповое, коммерческое, промышленное использование насосных станций JEMIX не рекомендуется и может привести к отказу производителя и продавца от всех гарантийных обязательств.
- Содержание механических примесей в перекачиваемой воде не должно превышать 100 г/м<sup>3</sup>. При этом размер механических фракций должен быть не более 1 мм.
- Категорически запрещается перекачивать воду с волокнистыми включениями, волосами, тряпками, картоном и бумагой и любыми другими инородными телами.

## Условия гарантии и правила эксплуатации

- Содержание механических примесей в перекачиваемой воде не должно превышать 100 г/м<sup>3</sup>. При этом размер механических фракций должен быть не более 1 мм.
- Запрещается включать станцию без воды.
- Насосные станции JEMIX предназначены для работы от электрической сети с напряжением в 220-230В и частотой 50 Гц.
- Электрическая сеть должна быть рассчитана на силу тока не менее 16 Ампер.

### **Гарантийные обязательства не распространяются:**

- на неисправности насосной станции, возникшие в результате несоблюдения пользователем предписаний инструкции по эксплуатации изделия;
- на механические повреждения, вызванные внешним ударным или иным другим воздействием а также воздействием агрессивных сред;
- на насосные станции вышедшие из строя из-за попадания во всасывающую часть мусора, грязи, инородных тел;
- на неисправности произошедшие вследствие несоответствия электрического питания соответствующим государственным техническим стандартам и нормам;
- на обрывы, надрезы шнура питания, сильные потертости корпуса;
- на неисправности, возникшие в результате перегрузки насосной станции (к безусловным признакам перегрузки изделия относятся: появление цветов побежалости, деформация или следы плавления деталей и узлов изделия, потемнение или обугливание изоляции проводов электродвигателя под воздействием высокой температуры, а также нестабильности параметров электросети, превышающих нормы, установленные ГОСТ13109\_87);
- на неисправности произошедшие вследствие неправильного гидравлического или механического подключения;
- на неисправности произошедшие вследствие использования насосной станции не по назначению или не в соответствии с руководством по эксплуатации;
- на неисправности произошедшие вследствие использования насосной станции в условиях несоответствующих допустимым;
- на насосные станции, подвергшиеся вскрытию, ремонту или модификации не уполномоченным лицом или сервисной организацией;
- на насосные станции с удаленным, стертым или измененным заводским серийным номером, и если данные на изделии не соответствуют данным в гарантийном талоне.

Уполномоченная организация для принятия претензий от потребителей  
на территории Российской Федерации ООО "ТЕРРА ВАТЕР ГРУПП"  
115230, Россия, г. Москва, Каширское шоссе, дом 12.

Производитель: ZHEJIANG SHENNENG TECHNOLOGY CO., LTD  
EAST OF XINCHENG AVENUE, QIAOWU VILLAGE, ZEGUO TOWN,  
WENLING CITY, ZHEJIANG PROVINCE, CHINA

Срок хранения до начала использования - 3 года. Срок службы насоса - 3 года.

Список авторизованных сервисных центров вы можете посмотреть на нашем сайте

[www.terrawater.ru](http://www.terrawater.ru)

# Jemix®

## ГАРАНТИЙНЫЙ ТАЛОН ПОКУПАТЕЛЯ

Гарантийный талон № \_\_\_\_\_

Насосная станция JEMIX

Модель: \_\_\_\_\_

Серийный номер:

*Убедитесь что данный серийный номер  
совпадает с серийным номером на корпусе.*

Дата продажи: \_\_\_\_\_

Продавец: \_\_\_\_\_

Адрес продавца: \_\_\_\_\_

Тел. продавца: \_\_\_\_\_

М.П.

Подпись продавца: \_\_\_\_\_

С Инструкцией по эксплуатации  
и правилами установки ознакомлен.  
К внешнему виду и комплектации  
претензий не имею.

*Подтверждаю гарантийные условия,  
описанные в данной инструкции.*

Фамилия  
покупателя \_\_\_\_\_

Подпись  
покупателя \_\_\_\_\_



# Jemix®

## ГАРАНТИЙНЫЙ ТАЛОН ПРОДАВЦА

Гарантийный талон № \_\_\_\_\_

Насосная станция JEMIX

Модель: \_\_\_\_\_

Серийный номер:

*Убедитесь что данный серийный номер  
совпадает с серийным номером на корпусе.*

Дата продажи: \_\_\_\_\_

Продавец: \_\_\_\_\_

Адрес продавца: \_\_\_\_\_

Тел. продавца: \_\_\_\_\_

М.П.

Подпись продавца: \_\_\_\_\_

С Инструкцией по эксплуатации  
и правилами установки ознакомлен.  
К внешнему виду и комплектации  
претензий не имею.

*Подтверждаю гарантийные условия,  
описанные в данной инструкции.*

Фамилия  
покупателя \_\_\_\_\_

Подпись  
покупателя \_\_\_\_\_







## Талон о проведении ремонта № 1

Гарантийный ремонт

Не гарантийный ремонт

Насосная станция JEMIX

Модель \_\_\_\_\_

Серийный номер \_\_\_\_\_

Дата проведения работ \_\_\_\_\_

Выполненные работы \_\_\_\_\_

\_\_\_\_\_

Сервисный центр \_\_\_\_\_

Адрес сервисного центра \_\_\_\_\_

Телефон сервисного центра \_\_\_\_\_

место  
печати

## Талон о проведении ремонта № 2

Гарантийный ремонт

Не гарантийный ремонт

Насосная станция JEMIX

Модель \_\_\_\_\_

Серийный номер \_\_\_\_\_

Дата проведения работ \_\_\_\_\_

Выполненные работы \_\_\_\_\_

\_\_\_\_\_

Сервисный центр \_\_\_\_\_

Адрес сервисного центра \_\_\_\_\_

Телефон сервисного центра \_\_\_\_\_

место  
печати

## Талон о проведении ремонта № 3

Гарантийный ремонт

Не гарантийный ремонт

Насосная станция JEMIX

Модель \_\_\_\_\_

Серийный номер \_\_\_\_\_

Дата проведения работ \_\_\_\_\_

Выполненные работы \_\_\_\_\_

\_\_\_\_\_

Сервисный центр \_\_\_\_\_

Адрес сервисного центра \_\_\_\_\_

Телефон сервисного центра \_\_\_\_\_

место  
печати

## Талон о проведении ремонта № 4

Гарантийный ремонт

Не гарантийный ремонт

Насосная станция JEMIX

Модель \_\_\_\_\_

Серийный номер \_\_\_\_\_

Дата проведения работ \_\_\_\_\_

Выполненные работы \_\_\_\_\_

\_\_\_\_\_

Сервисный центр \_\_\_\_\_

Адрес сервисного центра \_\_\_\_\_

Телефон сервисного центра \_\_\_\_\_

место  
печати

## Талон о проведении ремонта № 5

Гарантийный ремонт

Не гарантийный ремонт

Насосная станция JEMIX

Модель \_\_\_\_\_

Серийный номер \_\_\_\_\_

Дата проведения работ \_\_\_\_\_

Выполненные работы \_\_\_\_\_

\_\_\_\_\_

Сервисный центр \_\_\_\_\_

Адрес сервисного центра \_\_\_\_\_

Телефон сервисного центра \_\_\_\_\_

место  
печати

## Талон о проведении ремонта № 6

Гарантийный ремонт

Не гарантийный ремонт

Насосная станция JEMIX

Модель \_\_\_\_\_

Серийный номер \_\_\_\_\_

Дата проведения работ \_\_\_\_\_

Выполненные работы \_\_\_\_\_

\_\_\_\_\_

Сервисный центр \_\_\_\_\_

Адрес сервисного центра \_\_\_\_\_

Телефон сервисного центра \_\_\_\_\_

место  
печати



**TWVG**

**ООО "ТЕРРА ВАТЕР ГРУПП"**  
Россия, 115230, г. Москва,  
Каширское шоссе, дом 12.  
**+7 (495) 225-50-51, +7 (495) 223-46-48**  
[sale@terrawater.ru](mailto:sale@terrawater.ru)  
[www.terrawater.ru](http://www.terrawater.ru)

© 2016-2023 все права защищены.

**EAC**